

COMUNE DI SCALENGHE
(Città metropolitana di Torino)

PROGETTO ESECUTIVO

LAVORI DI RISTRUTTURAZIONE EDILIZIA E AMPLIAMENTO
DEGLI SPOGLIATOI DEL CAMPO SPORTIVO COMUNALE E
PALESTRA SCUOLA ELEMENTARE PRINCIPessa DI PIEMONTE

PROPRIETA': COMUNE DI SCALENGHE

ESECUTIVO IMP. TERMICO E IDRICO-SANITARIO

OGGETTO: PROGETTO IMPIANTO TERMICO
E IDRICO-SANITARIO

TAV.
I.T. 1

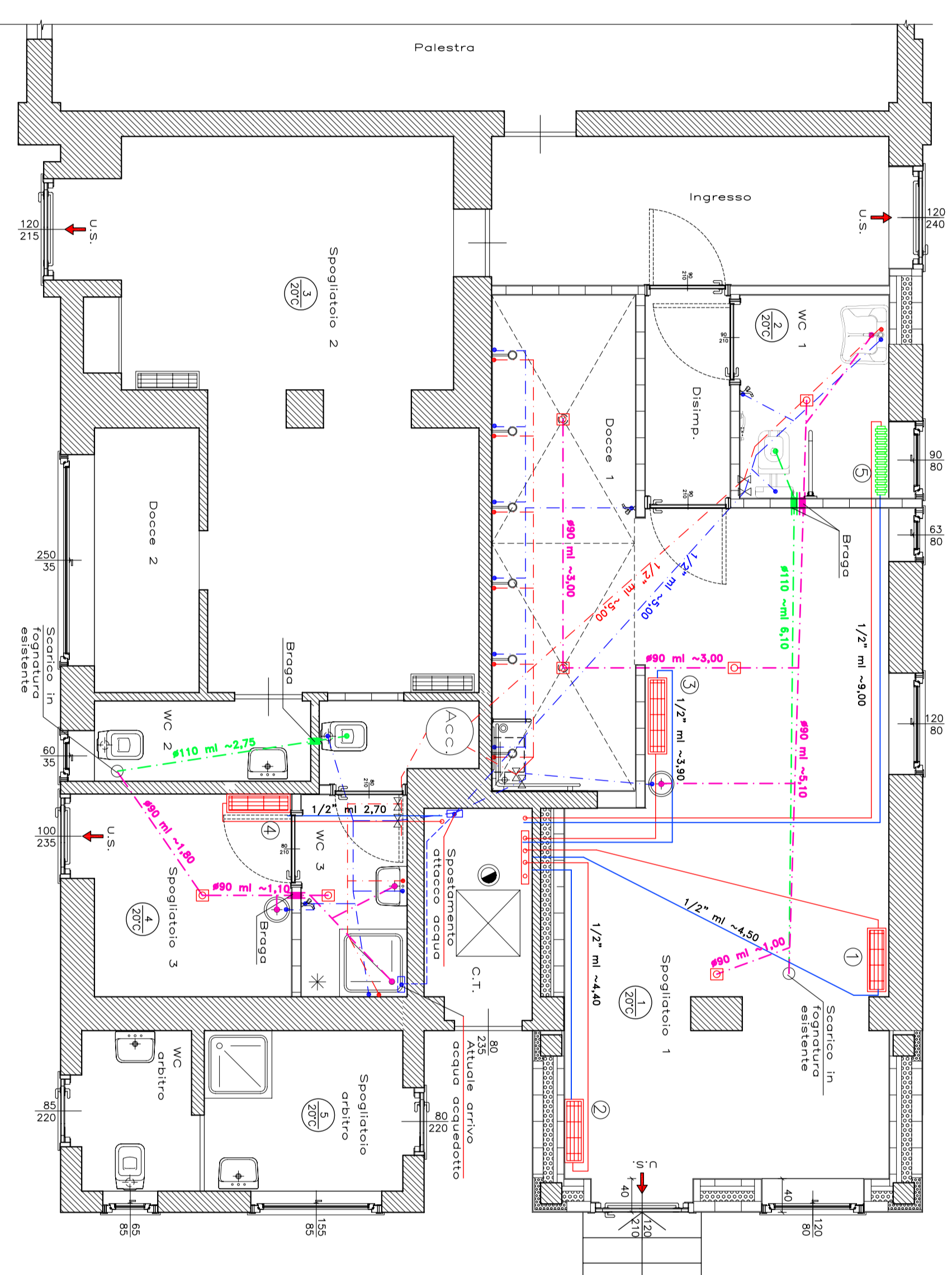
PROGETTISTA: ING. Paolo CRESCO

COLLABORATORE ALLA PROGETTAZIONE: ARCH. BORELLO MANUBA

DATA: 13-07-2016

AGG:

PIANTA PIANO TERRENO IN PROGETTO
SCALA 1:50

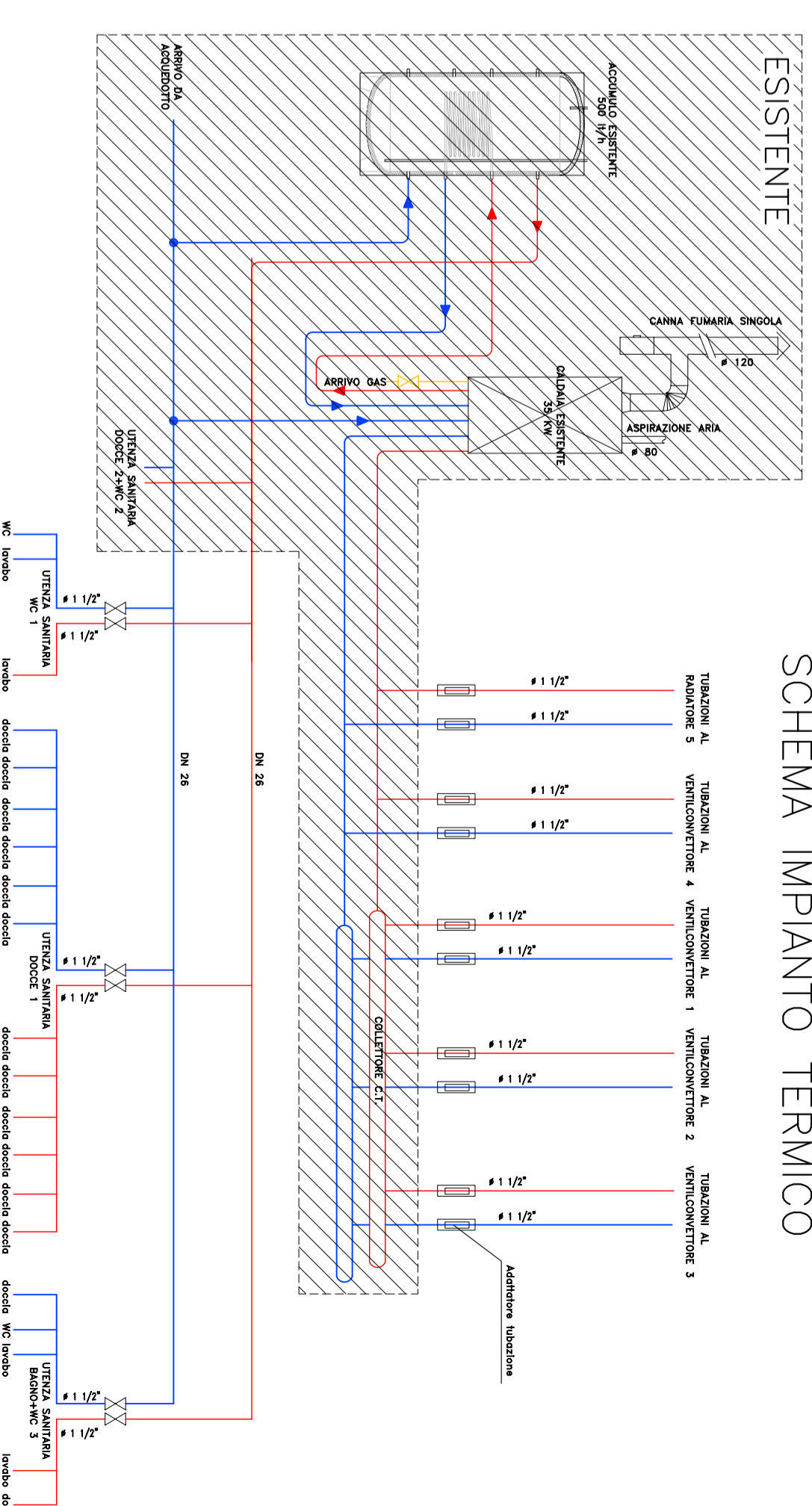


LEGENDA

	calorifero di montagna		temperatura di progetto
	calorifero di ritorno impianto termico		camino fumario esistente
	stacco tubazioni esistente		condola esistente
	radiatore fognoniano		piatta di scricco
	ventilconvettore fognoniano		rubinetto di ornata
	distribuzione acqua calda		foggiatura acque nere
	distribuzione acqua fredda		foggiatura acque grige

- 1 ventilconvettore AERMAC (400x250x220) potenza termica MAX (7/0°C) 3980 W
- 2 ventilconvettore AERMAC (400x250x220) potenza termica MAX (7/0°C) 3980 W
- 3 ventilconvettore AERMAC (400x250x220) potenza termica MAX (7/0°C) 3334 W
- 4 ventilconvettore AERMAC (400x250x220) potenza termica MAX (7/0°C) 3334 W
- 5 radiatore in ferro h. 870 qm = 133 W, n° elementi 13

SCHEMA IMPIANTO TERMICO



LEGENDA

	adattatore		circuito acqua calda
	valvola di intercettazione manuale		circuito acqua fredda